

TEILEGUTACHTEN
TÜV NORD PART CERTIFICATE

TGA Art 8.3

Nr.: TU-026663-A0-331

über die Vorschriftsmäßigkeit eines Fahrzeugs bei bestimmungsgemäßem Ein- oder Anbau von
Teilen gemäß §19 Abs.3 Nr.4 StVZO

*on the compliance of a vehicle when parts are properly installed and fitted to the vehicle in accordance
with §19 Par.3 No.4 StVZO*

für das Teil/ den Änderungsumfang : **GFK-Blattfedern**
for the part / scope of modification : **zur Komfortverbesserung und**
Gewichtsreduzierung der Hinterachsfederung
GFRP leaf springs
for comfort improvement and weight reduction
of the rear axle suspension

vom Typ : **6015xxBF**
of the type


Aftermarket Services

des Herstellers : **Mubea Aftermarket Services GmbH**
from the manufacturer
Mubea-Platz 1
D-57427 Attendorn

0. Hinweise für den Fahrzeughalter
Instructions for vehicle owner

note from the translator: *The following instructions refer to the German regulations.
In other countries different regulations may apply. In any case carefully read and follow the
technical guidelines given for your safety and driving pleasure!*

Unverzügliche Durchführung und Bestätigung der Änderungsabnahme:
Performance and confirmation without delay of modification acceptance:

Durch die vorgenommene Änderung erlischt die Betriebserlaubnis des Fahrzeuges, wenn nicht unverzüglich die gemäß StVZO § 19 Abs. 3 vorgeschriebene Änderungsabnahme durchgeführt und bestätigt wird oder festgelegte Auflagen nicht eingehalten werden!

Nach der Durchführung der technischen Änderung ist das Fahrzeug unter Vorlage des vorliegenden Teilegutachtens unverzüglich einem amtlich anerkannten Sachverständigen oder Prüfer einer Technischen Prüfstelle oder einem Prüfenieur einer amtlich anerkannten Überwachungsorganisation zur Durchführung und Bestätigung der vorgeschriebenen Änderungsabnahme vorzuführen.

With the modification the type approval of the vehicle will expire if the modification acceptance provided for in StVZO § 19 Par. 3 is not performed and confirmed without delay or if conditions laid down are not complied with !

After performance of the technical modification, the vehicle must be presented without delay together with the present TÜV Nord part certificate to an officially recognised inspector or tester at a Technical Inspection Centre or an inspection engineer from an officially recognised inspection organisation to perform and confirm the specified modification acceptance.

TEILEGUTACHTEN Nr.: TU-026663-A0-331
TÜV Nord part certificate No.:
Hersteller : Mubea Aftermarket Services GmbH
Manufacturer



Prüfgegenstand . GFK-Blattfedern
object tested : zur Komfortverbesserung und Gewichtsreduzierung
der Hinterachsfederung
GFRP leaf springs
for comfort improvement and weight reduction of the rear
axle suspension

Seite 2 von 40
page of

Typ : 6015xxBF
type

Datum / date
09.09.2021

Einhaltung von Hinweisen und Auflagen:
Compliance with instructions and conditions:

Die unter III. und IV. aufgeführten Hinweise und Auflagen sind dabei zu beachten.

The instructions and conditions given in III. and IV. must be complied with.

Mitführen von Dokumenten:
availability of documents:

Nach der durchgeführten Abnahme ist der Nachweis mit der Bestätigung über die Änderungsabnahme mit den Fahrzeugpapieren mitzuführen und zuständigen Personen auf Verlangen vorzuzeigen; dies entfällt nach erfolgter Berichtigung der Fahrzeugpapiere.

After the acceptance procedure the certificate with confirmation of the modification acceptance must be available in the car and presented to authorised persons on demand; this will not apply once the vehicle documents have been amended.

Berichtigung der Fahrzeugpapiere:
Amendment of vehicle documents:

Die Berichtigung der Fahrzeugpapiere durch die zuständige Zulassungsbehörde ist durch den Fahrzeughalter entsprechend der Festlegung in der Bestätigung der ordnungsgemäßen Änderung zu beantragen.

Weitere Festlegungen sind der Bestätigung der ordnungsgemäßen Änderung zu entnehmen.

The vehicle owner must apply, in accordance with the provision in the confirmation concerning correct modification, for the competent licensing authority to amend the vehicle documents.

Further conditions can be found in the confirmation of correct modification.

Prüfgegenstand : GFK-Blattfedern
 object tested : zur Komfortverbesserung und Gewichtsreduzierung
 : der Hinterachsfederung
 : GFRP leaf springs
 : for comfort improvement and weight reduction of the rear
 : axle suspension

Seite 3 von 40
 page of

Typ : 6015xxBF
 type

Datum / date
 09.09.2021

I. Verwendungsbereich

Area of use

1. Stufe (Basisfahrzeug) / first step (basic vehicle)	
Fahrzeughersteller Vehicle manufacturer	FCA / Fiat (I)
Handelsbezeichnung model: sales name	Ducato ab Baujahr 07.2006 Ducato from model year 07.2006
Fahrzeugtypen: model: internal codes	250 250B; 250; 250L; 250D; 250M
EG-BE-/ABE-Nr.: *) EC/ ABE type approval No. *)	e3*2001/116*0232*.. L967 e3*2007/46*0044*.. L778 e2*2007/46*0221*.. L779 e3*2001/116*0275*.. L968 e3*2007/46*0031*.. N413 e3*2007/46*0049*..

1. Stufe (Basisfahrzeug) / first step (basic vehicle)	
Fahrzeughersteller Vehicle manufacturer	PSA / Peugeot (F)
Handelsbezeichnung model: sales name	Boxer ab Baujahr 07.2006 Boxer from model year 07.2006
Fahrzeugtypen: model: internal codes	Y; 250 250B; 250; 250L; 250D
EG-BE-/ABE-Nr.: *) EC/ ABE type approval No. *)	e3*2001/116*0233*.. L937 e3*2007/46*0045*.. L771 e2*2007/46*0219*.. L772 e3*2007/46*0041*.. L936 e3*2007/46*0050*..

1. Stufe (Basisfahrzeug) / first step (basic vehicle)	
Fahrzeughersteller Vehicle manufacturer	PSA / Citroen (F)
Handelsbezeichnung model: sales name	Jumper ab Baujahr 07.2006 Jumper from model year 07.2006
Fahrzeugtypen: model: internal codes	Y; 250 250B; 250L; 250; 250D
EG-BE-/ABE-Nr.: *) EC/ ABE type approval No. *)	e3*2001/116*0234*.. L940 e3*2007/46*0046*.. L773 e3*2007/46*0042*.. L774 e3*2007/46*0051*.. L939

*) In Bezug auf die Richtlinie 70/156/EWG bzw. 2007/46/EG zuletzt geändert durch die Verordnung (EU) 2018/858
 with regard to Directive 70/156/EEC or 2007/46/EC as last amended by Regulation (EU) 2018/858

Prüfgegenstand : GFK-Blattfedern
 object tested : zur Komfortverbesserung und Gewichtsreduzierung
 der Hinterachsfederung
 : GFRP leaf springs
 for comfort improvement and weight reduction of the rear
 axle suspension

Seite 4 von 40
 page of

Typ : 6015xxBF
 type

Datum / date
 09.09.2021

Fahrzeughersteller <i>Vehicle manufacturer</i>	FCA / Fiat (I)	
Handelsbezeichnung <i>model: sales name</i>	Ducato ab Baujahr 07.2006 <i>Ducato from model year 07.2006</i>	
Fahrzeugtypen: <i>model: internal codes</i>	250	250B; 250; 250L; 250D; 250M
EG-BE-/ABE-Nr.: *) <i>EC/ ABE type approval No. *)</i>	e3*2001/116*0232*.. e3*2007/46*0044*.. e2*2007/46*0221*.. e3*2001/116*0275*.. e3*2007/46*0031*.. e3*2007/46*0049*..	L967 L778 L779 L968 N413

Fahrzeughersteller <i>Vehicle manufacturer</i>	FCA / Fiat (I)	
Handelsbezeichnung <i>model: sales name</i>	Ducato ab Baujahr 07.2006 <i>Ducato from model year 07.2006</i>	
Fahrzeugtypen: <i>model: internal codes</i>	250***../A	250
EG-BE-/ABE-Nr.: *) <i>EC/ ABE type approval No. *)</i>	e2*2001/116*0355*..	

Fahrzeughersteller <i>Vehicle manufacturer</i>	FCA / Fiat (I)	
Handelsbezeichnung <i>model: sales name</i>	Ducato ab Baujahr 07.2006 <i>Ducato from model year 07.2006</i>	
Fahrzeugtypen: <i>model: internal codes</i>	FV250-07	
EG-BE-/ABE-Nr.: *) <i>EC/ ABE type approval No. *)</i>	e3*2001/116*0274..	

Fahrzeughersteller <i>Vehicle manufacturer</i>	FCA / Fiat (I)	
Handelsbezeichnung <i>model: sales name</i>	Ducato ab Baujahr 07.2006 <i>Ducato from model year 07.2006</i>	
Fahrzeugtypen: <i>model: internal codes</i>	250C	OLM250M
EG-BE-/ABE-Nr.: *) <i>EC/ ABE type approval No. *)</i>	e9*2007/46*6055*..	e50*2007/46*0181*..

*) In Bezug auf die Richtlinie 70/156/EWG bzw. 2007/46/EG zuletzt geändert durch die Verordnung (EU) 2018/858
 with regard to Directive 70/156/EEC or 2007/46/EC as last amended by Regulation (EU) 2018/858

Prüfgegenstand : GFK-Blattfedern
 object tested : zur Komfortverbesserung und Gewichtsreduzierung
 : der Hinterachsfederung
 : GFRP leaf springs
 : for comfort improvement and weight reduction of the rear
 : axle suspension

Seite 5 von 40
 page of

Typ : 6015xxBF
 type

Datum / date
 09.09.2021

Fahrzeughersteller <i>Vehicle manufacturer</i>	PSA / Peugeot (F)	
Handelsbezeichnung <i>model: sales name</i>	Boxer ab Baujahr 07.2006 <i>Boxer from model year 07.2006</i>	
Fahrzeugtypen: <i>model: internal codes</i>	Y; 250	250B; 250; 250L; 250D
EG-BE-/ABE-Nr.: *) <i>EC/ ABE type approval No. *)</i>	e3*2001/116*0233*.. e3*2007/46*0045*.. e2*2007/46*0219*.. e3*2007/46*0041*.. e3*2007/46*0050*..	L937 L771 L772 L936

Fahrzeughersteller <i>Vehicle manufacturer</i>	PSA / Peugeot (F)	
Handelsbezeichnung <i>model: sales name</i>	Boxer ab Baujahr 07.2006 <i>Boxer from model year 07.2006</i>	
Fahrzeugtypen: <i>model: internal codes</i>	V50/P	
EG-BE-/ABE-Nr.: *) <i>EC/ ABE type approval No. *)</i>	e9*2007/46*0159*..	

Fahrzeughersteller <i>Vehicle manufacturer</i>	PSA / Citroen (F)	
Handelsbezeichnung <i>model: sales name</i>	Jumper ab Baujahr 07.2006 <i>Jumper from model year 07.2006</i>	
Fahrzeugtypen: <i>model: internal codes</i>	Y; 250	250B; 250L; 250; 250D
EG-BE-/ABE-Nr.: *) <i>EC/ ABE type approval No. *)</i>	e3*2001/116*0234*.. e3*2007/46*0046*.. e3*2007/46*0042*.. e3*2007/46*0051*..	L940 L773 L774 L939

Fahrzeughersteller <i>Vehicle manufacturer</i>	PSA / Citroen (F)	
Handelsbezeichnung <i>model: sales name</i>	Jumper ab Baujahr 07.2006 <i>Jumper from model year 07.2006</i>	
Fahrzeugtypen: <i>model: internal codes</i>	Y/ATS	
EG-BE-/ABE-Nr.: *) <i>EC/ ABE type approval No. *)</i>	e9*2007/46*0131*..	

*) In Bezug auf die Richtlinie 70/156/EWG bzw. 2007/46/EG zuletzt geändert durch die Verordnung (EU) 2018/858
 with regard to Directive 70/156/EEC or 2007/46/EC as last amended by Regulation (EU) 2018/858

Prüfgegenstand : GFK-Blattfedern
 object tested : zur Komfortverbesserung und Gewichtsreduzierung
 der Hinterachsfederung
 : GFRP leaf springs
 for comfort improvement and weight reduction of the rear
 axle suspension

Seite 6 von 40
 page of

Typ : 6015xxBF
 type

Datum / date
 09.09.2021

Fahrzeughersteller Vehicle manufacturer	PSA / Citroen (F)	
Basisfahrzeug Basic vehicle Handelsbezeichnung model: sales name Fahrzeugtypen: model: internal codes EG-BE-/ABE-Nr.: *) EC/ ABE type approval No. *)	PSA / Citroen Jumper JUMPER SECURIX cY e2*2007/46*0246*..	PSA / Citroen Jumper JUMPER YC e2*2007/46*0254*..

Fahrzeughersteller Vehicle manufacturer	PSA / Citroen (F)	
Basisfahrzeug Basic vehicle Handelsbezeichnung model: sales name Fahrzeugtypen: model: internal codes EG-BE-/ABE-Nr.: *) EC/ ABE type approval No. *)	PSA / Citroen Jumper JUMPER YC e2*2007/46*0254*..	PSA / Citroen Jumper JUMPER YD e2*2007/46*0256*..

Fahrzeughersteller Vehicle manufacturer	PSA / Citroen (F)	
Basisfahrzeug Basic vehicle Handelsbezeichnung model: sales name Fahrzeugtypen: model: internal codes EG-BE-/ABE-Nr.: *) EC/ ABE type approval No. *)	PSA / Citroen Jumper JUMPER Kipper YK e1*2007/46*1311*..	PSA / Citroen Jumper JUMPER YB e2*2007/46*0252*..

*) In Bezug auf die Richtlinie 70/156/EWG bzw. 2007/46/EG zuletzt geändert durch die Verordnung (EU) 2018/858
 with regard to Directive 70/156/EEC or 2007/46/EC as last amended by Regulation (EU) 2018/858

Prüfgegenstand : GFK-Blattfedern
 object tested : zur Komfortverbesserung und Gewichtsreduzierung
 : der Hinterachsfederung
 : GFRP leaf springs
 : for comfort improvement and weight reduction of the rear
 : axle suspension

Seite 7 von 40
 page of

Typ : 6015xxBF
 type

Datum / date
 09.09.2021

Fahrzeughersteller <i>Vehicle manufacturer</i>	PSA / Peugeot (F)	
Basisfahrzeug <i>Basic vehicle</i> Handelsbezeichnung <i>model: sales name</i> Fahrzeugtypen: <i>model: internal codes</i> EG-BE-/ABE-Nr.: *) <i>EC/ ABE type approval No. *)</i>	PSA / Peugeot Boxer BOXER YB e2*2007/46*0253*..	PSA / Peugeot Boxer BOXER YC e2*2007/46*0255*..
Basisfahrzeug <i>Basic vehicle</i> Handelsbezeichnung <i>model: sales name</i> Fahrzeugtypen: <i>model: internal codes</i> EG-BE-/ABE-Nr.: *) <i>EC/ ABE type approval No. *)</i>	PSA / Peugeot Boxer BOXER YD e2*2007/46*0257*..	

Fahrzeughersteller <i>Vehicle manufacturer</i>	GRUAU LAVAL (COLLET, GIFA, GIFACOLLET, GRUAU, PETIT-PICOT, SANICAR)
Basisfahrzeug <i>Basic vehicle</i> Handelsbezeichnung <i>model: sales name</i> Fahrzeugtypen: <i>model: internal codes</i> EG-BE-/ABE-Nr.: *) <i>EC/ ABE type approval No. *)</i>	FCA / Fiat Ducato Ducato 250 e2*2007/46*0258*..

*) In Bezug auf die Richtlinie 70/156/EWG bzw. 2007/46/EG zuletzt geändert durch die Verordnung (EU) 2018/858
 with regard to Directive 70/156/EEC or 2007/46/EC as last amended by Regulation (EU) 2018/858

Prüfgegenstand : GFK-Blattfedern
 object tested : zur Komfortverbesserung und Gewichtsreduzierung
 der Hinterachsfederung
 : GFRP leaf springs
 for comfort improvement and weight reduction of the rear
 axle suspension

Seite 8 von 40
 page of

Typ : 6015xxBF
 type

Datum / date
 09.09.2021

Fahrzeughersteller <i>Vehicle manufacturer</i>	ADRIA	
Basisfahrzeug <i>Basic vehicle</i> Handelsbezeichnung <i>model: sales name</i> Fahrzeugtypen: <i>model: internal codes</i> EG-BE-/ABE-Nr.: *) <i>EC/ ABE type approval No. *)</i>	FCA / Fiat Ducato ADRIATIK A e1*2001/116*0386*..	FCA / Fiat Ducato Sport, Coral, Matrix, Libo B e1*2007/46*0766*..
Basisfahrzeug <i>Basic vehicle</i> Handelsbezeichnung <i>model: sales name</i> Fahrzeugtypen: <i>model: internal codes</i> EG-BE-/ABE-Nr.: *) <i>EC/ ABE type approval No. *)</i>	FCA / Fiat Ducato Twin, Sport, Compact C e1*2007/46*0767*..	FCA / Fiat Ducato Sonic I 700 SP, -SC, -SL G e13*2007/46*1201*..
Basisfahrzeug <i>Basic vehicle</i> Handelsbezeichnung <i>model: sales name</i> Fahrzeugtypen: <i>model: internal codes</i> EG-BE-/ABE-Nr.: *) <i>EC/ ABE type approval No. *)</i>	FCA / Fiat Ducato alle / all K e13*2007/46*1228*..	

Fahrzeughersteller <i>Vehicle manufacturer</i>	FIAT / MOBILCAR	PEUGEOT / MOBILCAR
Basisfahrzeug <i>Basic vehicle</i> Handelsbezeichnung <i>model: sales name</i> Fahrzeugtypen: <i>model: internal codes</i> EG-BE-/ABE-Nr.: *) <i>EC/ ABE type approval No. *)</i>	FCA / Fiat Ducato Ducato 250-V e8*2007/46*0402*..	PSA / Peugeot Boxer Boxer Y-V e8*2007/46*0403*..

*) In Bezug auf die Richtlinie 70/156/EWG bzw. 2007/46/EG zuletzt geändert durch die Verordnung (EU) 2018/858
 with regard to Directive 70/156/EEC or 2007/46/EC as last amended by Regulation (EU) 2018/858

Prüfgegenstand : GFK-Blattfedern
 object tested : zur Komfortverbesserung und Gewichtsreduzierung
 der Hinterachsfederung
 : GFRP leaf springs
 for comfort improvement and weight reduction of the rear
 axle suspension

Seite 9 von 40
 page of

Typ : 6015xxBF
 type

Datum / date
 09.09.2021

Fahrzeughersteller Vehicle manufacturer	ARCA	
Basisfahrzeug Basic vehicle Handelsbezeichnung model: sales name Fahrzeugtypen: model: internal codes EG-BE-/ABE-Nr.: *) EC/ ABE type approval No. *)	FCA / Fiat Ducato alle / all ARCAFD9M e3*2001/116*0249*..	FCA / Fiat Ducato alle / all ARCAFD9P e3*2001/116*0247*..
Basisfahrzeug Basic vehicle Handelsbezeichnung model: sales name Fahrzeugtypen: model: internal codes EG-BE-/ABE-Nr.: *) EC/ ABE type approval No. *)	FCA / Fiat Ducato alle / all ARCAF2EH e50*2001/116*0028*..	FCA / Fiat Ducato alle / all ARCAF2 FP e50*2001/116*0029*..
Basisfahrzeug Basic vehicle Handelsbezeichnung model: sales name Fahrzeugtypen: model: internal codes EG-BE-/ABE-Nr.: *) EC/ ABE type approval No. *)	FCA / Fiat Ducato alle / all ARCAF2GM e50*2007/46*0010*..	FCA / Fiat Ducato alle / all ARCAF29P e50*2007/46*0025*..
Basisfahrzeug Basic vehicle Handelsbezeichnung model: sales name Fahrzeugtypen: model: internal codes EG-BE-/ABE-Nr.: *) EC/ ABE type approval No. *)	FCA / Fiat Ducato alle / all ARCAF29M e50*2007/46*0028*..	FCA / Fiat Ducato alle / all ARCAF2LM e50*2007/46*0090*..
Basisfahrzeug Basic vehicle Handelsbezeichnung model: sales name Fahrzeugtypen: model: internal codes EG-BE-/ABE-Nr.: *) EC/ ABE type approval No. *)	FCA / Fiat Ducato alle / all ARCAF2KH e50*2007/46*0091*..	

*) In Bezug auf die Richtlinie 70/156/EWG bzw. 2007/46/EG zuletzt geändert durch die Verordnung (EU) 2018/858
 with regard to Directive 70/156/EEC or 2007/46/EC as last amended by Regulation (EU) 2018/858

Prüfgegenstand : GFK-Blattfedern
 object tested : zur Komfortverbesserung und Gewichtsreduzierung
 : der Hinterachsfederung
 : GFRP leaf springs
 : for comfort improvement and weight reduction of the rear
 : axle suspension

Seite 10 von 40
 page of

Typ : 6015xxBF
 type

Datum / date
 09.09.2021

Fahrzeughersteller Vehicle manufacturer	BUERSTNER	
Basisfahrzeug Basic vehicle Handelsbezeichnung model: sales name Fahrzeugtypen: model: internal codes EG-BE-/ABE-Nr.: *) EC/ ABE type approval No. *)	FCA / Fiat Ducato BUA535; -640; -650; BNA650; 2010 e1*2001/116*0390*..	FCA / Fiat Ducato BUT580; BUT...; BUT...; BUT/ BIT/ BNT... 2020 e1*2001/116*0391*..
Basisfahrzeug Basic vehicle Handelsbezeichnung model: sales name Fahrzeugtypen: model: internal codes EG-BE-/ABE-Nr.: *) EC/ ABE type approval No. *)	FCA / Fiat Ducato 675; 684; BUI595, -620, -640,-676 2030 e1*2001/116*0392*..	FCA / Fiat Ducato City Car C500/ C550/ C600 2080 e1*2001/116*0491*..
Basisfahrzeug Basic vehicle Handelsbezeichnung model: sales name Fahrzeugtypen: model: internal codes EG-BE-/ABE-Nr.: *) EC/ ABE type approval No. *)	FCA / Fiat Ducato alle / all 4020 e1*2007/46*1021*..	FCA / Fiat Ducato alle / all 4010 e1*2007/46*1003*..

Fahrzeughersteller Vehicle manufacturer	CAPRON	
Basisfahrzeug Basic vehicle Handelsbezeichnung model: sales name Fahrzeugtypen: model: internal codes EG-BE-/ABE-Nr.: *) EC/ ABE type approval No. *)	FCA / Fiat Ducato alle / all EG/CF001 e1*2007/46*0292*..	FCA / Fiat Ducato alle / all EG/CF002 e1*2001/116*0535*..

*) In Bezug auf die Richtlinie 70/156/EWG bzw. 2007/46/EG zuletzt geändert durch die Verordnung (EU) 2018/858
 with regard to Directive 70/156/EEC or 2007/46/EC as last amended by Regulation (EU) 2018/858

Prüfgegenstand : GFK-Blattfedern
 object tested : zur Komfortverbesserung und Gewichtsreduzierung
 : der Hinterachsfederung
 : GFRP leaf springs
 : for comfort improvement and weight reduction of the rear
 : axle suspension

Seite 11 von 40
 page of

Typ : 6015xxBF
 type

Datum / date
 09.09.2021

Fahrzeughersteller Vehicle manufacturer	CARTHAGO	
Basisfahrzeug Basic vehicle	FCA / Fiat Ducato	FCA / Fiat Ducato
Handelsbezeichnung model: sales name	alle / all	alle / all
Fahrzeugtypen: model: internal codes	EG/CF004	EG/CF002
EG-BE-/ABE-Nr.: *) EC/ ABE type approval No. *)	e1*2007/46*0778*..	e1*2001/116*0423*..
Basisfahrzeug Basic vehicle	FCA / Fiat Ducato	
Handelsbezeichnung model: sales name	alle / all	
Fahrzeugtypen: model: internal codes	EG/CF003	
EG-BE-/ABE-Nr.: *) EC/ ABE type approval No. *)	e1*2001/116*0444*..	

Fahrzeughersteller Vehicle manufacturer	OLMEDO
Basisfahrzeug Basic vehicle	FCA / Fiat Ducato
Handelsbezeichnung model: sales name	Grand Hotel
Fahrzeugtypen: model: internal codes	OLM250M
EG-BE-/ABE-Nr.: *) EC/ ABE type approval No. *)	e50*2007/46*0181*..

Fahrzeughersteller Vehicle manufacturer	OLMEDO
Basisfahrzeug Basic vehicle	FCA / Fiat Ducato
Handelsbezeichnung model: sales name	Ducato Twin Arm
Fahrzeugtypen: model: internal codes	OLD250D
EG-BE-/ABE-Nr.: *) EC/ ABE type approval No. *)	e49*2007/46*0089*..

*) In Bezug auf die Richtlinie 70/156/EWG bzw. 2007/46/EG zuletzt geändert durch die Verordnung (EU) 2018/858
 with regard to Directive 70/156/EEC or 2007/46/EC as last amended by Regulation (EU) 2018/858

Prüfgegenstand : GFK-Blattfedern
 object tested : zur Komfortverbesserung und Gewichtsreduzierung
 : der Hinterachsfederung
 : GFRP leaf springs
 : for comfort improvement and weight reduction of the rear
 : axle suspension

Seite 12 von 40
 page of

Typ : 6015xxBF
 type

Datum / date
 09.09.2021

Fahrzeughersteller Vehicle manufacturer	DETHLEFFS / PÖSSEL / LMC / BÜRSTNER	
Basisfahrzeug Basic vehicle	PSA / Citroen Jumper	PSA / Peugeot Boxer
Handelsbezeichnung model: sales name	alle / all	alle / all
Fahrzeugtypen: model: internal codes	EG/DF 003	EG/DF 003
EG-BE-/ABE-Nr.: *) EC/ ABE type approval No. *)	e1*2001/116*0416*..	e1*2001/116*0416*..
Basisfahrzeug Basic vehicle	FCA / Fiat Ducato	
Handelsbezeichnung model: sales name	alle / all	
Fahrzeugtypen: model: internal codes	EG/DF 003	
EG-BE-/ABE-Nr.: *) EC/ ABE type approval No. *)	e1*2001/116*0416*..	
Basisfahrzeug Basic vehicle	FCA / Fiat Ducato	
Handelsbezeichnung model: sales name	alle / all	
Fahrzeugtypen: model: internal codes	EG/DF 004	
EG-BE-/ABE-Nr.: *) EC/ ABE type approval No. *)	e1*2001/116*0442*..	

Fahrzeughersteller Vehicle manufacturer	EURA-MOBIL	
Basisfahrzeug Basic vehicle	FCA / Fiat Ducato	
Handelsbezeichnung model: sales name	Terrestra Terestra, Profila	Terrestra Integra Style IS 660 HB
Fahrzeugtypen: model: internal codes	111	114
EG-BE-/ABE-Nr.: *) EC/ ABE type approval No. *)	e1*2001/116*0410*..	e1*2001/116*0412*..

*) In Bezug auf die Richtlinie 70/156/EWG bzw. 2007/46/EG zuletzt geändert durch die Verordnung (EU) 2018/858
 with regard to Directive 70/156/EEC or 2007/46/EC as last amended by Regulation (EU) 2018/858

Prüfgegenstand : GFK-Blattfedern
 object tested : zur Komfortverbesserung und Gewichtsreduzierung
 : der Hinterachsfederung
 : GFRP leaf springs
 : for comfort improvement and weight reduction of the rear
 : axle suspension

Seite 13 von 40
 page of

Typ : 6015xxBF
 type

Datum / date
 09.09.2021

Fahrzeughersteller Vehicle manufacturer	HOBBY	
Basisfahrzeug Basic vehicle	FCA / Fiat Ducato	
Handelsbezeichnung model: sales name	alle / all	alle / all
Fahrzeugtypen: model: internal codes	F3	
EG-BE-/ABE-Nr.: *) EC/ ABE type approval No. *)	e13*2001/116*0199*..	e13*2007/46*0199*..

Fahrzeughersteller Vehicle manufacturer	HYMER	
Basisfahrzeug Basic vehicle	FCA / Fiat Ducato	
Handelsbezeichnung model: sales name	alle / all	
Fahrzeugtypen: model: internal codes	EG/B003	
EG-BE-/ABE-Nr.: *) EC/ ABE type approval No. *)	e1*2001/116*0421*..	

Fahrzeughersteller Vehicle manufacturer	ITINEO/ RAPIDO	
Basisfahrzeug Basic vehicle	FCA / Fiat Ducato	
Handelsbezeichnung model: sales name	alle / all	
Fahrzeugtypen: model: internal codes	F11	
EG-BE-/ABE-Nr.: *) EC/ ABE type approval No. *)	e9*2007/46*0050*..	

*) In Bezug auf die Richtlinie 70/156/EWG bzw. 2007/46/EG zuletzt geändert durch die Verordnung (EU) 2018/858
 with regard to Directive 70/156/EEC or 2007/46/EC as last amended by Regulation (EU) 2018/858

Prüfgegenstand : GFK-Blattfedern
 object tested : zur Komfortverbesserung und Gewichtsreduzierung
 : der Hinterachsfederung
 : GFRP leaf springs
 : for comfort improvement and weight reduction of the rear
 : axle suspension

Seite 14 von 40
 page of

Typ : 6015xxBF
 type

Datum / date
 09.09.2021

Fahrzeughersteller Vehicle manufacturer	JOINT
Basisfahrzeug Basic vehicle	FCA / Fiat Ducato
Handelsbezeichnung model: sales name	alle / all
Fahrzeugtypen: model: internal codes	Joint4
EG-BE-/ABE-Nr.: *) EC/ ABE type approval No. *)	e13*2001/116*0234*..

Fahrzeughersteller Vehicle manufacturer	FIAT DUCATO AFFINITY
Basisfahrzeug Basic vehicle	FCA / Fiat Ducato
Handelsbezeichnung model: sales name	Affinity Camper Van
Fahrzeugtypen: model: internal codes	250
EG-BE-/ABE-Nr.: *) EC/ ABE type approval No. *)	e8*2007/46*0417*..

Fahrzeughersteller Vehicle manufacturer	DANGEL
Basisfahrzeug Basic vehicle	PSA / Peugeot Boxer
Handelsbezeichnung model: sales name	alle / all
Fahrzeugtypen: model: internal codes	V50PC
EG-BE-/ABE-Nr.: *) EC/ ABE type approval No. *)	e9*2007/46*6481*..

Fahrzeughersteller Vehicle manufacturer	KABE
Basisfahrzeug Basic vehicle	FCA / Fiat Ducato
Handelsbezeichnung model: sales name	alle / all
Fahrzeugtypen: model: internal codes	T7-XX
EG-BE-/ABE-Nr.: *) EC/ ABE type approval No. *)	e5*2001/116*0003*..

*) In Bezug auf die Richtlinie 70/156/EWG bzw. 2007/46/EG zuletzt geändert durch die Verordnung (EU) 2018/858
 with regard to Directive 70/156/EEC or 2007/46/EC as last amended by Regulation (EU) 2018/858

Prüfgegenstand : GFK-Blattfedern
 object tested : zur Komfortverbesserung und Gewichtsreduzierung
 : der Hinterachsfederung
 : GFRP leaf springs
 : for comfort improvement and weight reduction of the rear
 : axle suspension

Seite 15 von 40
 page of

Typ : 6015xxBF
 type

Datum / date
 09.09.2021

Fahrzeughersteller Vehicle manufacturer	KNAUS	
Basisfahrzeug Basic vehicle Handelsbezeichnung model: sales name Fahrzeugtypen: model: internal codes EG-BE-/ABE-Nr.: *) EC/ ABE type approval No. *)	FCA / Fiat Ducato alle / all X250 e1*2001/116*0384*..	FCA / Fiat Ducato alle / all X250/2 e1*2001/116*0437*..
Basisfahrzeug Basic vehicle Handelsbezeichnung model: sales name Fahrzeugtypen: model: internal codes EG-BE-/ABE-Nr.: *) EC/ ABE type approval No. *)	FCA / Fiat Ducato alle / all X250L e1*2001/116*0439*..	FCA / Fiat Ducato alle / all X250/1 e1*2001/116*0440*..
Basisfahrzeug Basic vehicle Handelsbezeichnung model: sales name Fahrzeugtypen: model: internal codes EG-BE-/ABE-Nr.: *) EC/ ABE type approval No. *)	FCA / Fiat Ducato alle / all K250/2 e1*2007/46*0769*..	FCA / Fiat Ducato alle / all K250L e1*2007/46*0771*..
Basisfahrzeug Basic vehicle Handelsbezeichnung model: sales name Fahrzeugtypen: model: internal codes EG-BE-/ABE-Nr.: *) EC/ ABE type approval No. *)	FCA / Fiat Ducato alle / all X250/3 e1*2001/116*0446*..	FCA / Fiat Ducato alle / all X250/4 e1*2001/116*0453*..
Basisfahrzeug Basic vehicle Handelsbezeichnung model: sales name Fahrzeugtypen: model: internal codes EG-BE-/ABE-Nr.: *) EC/ ABE type approval No. *)	FCA / Fiat Ducato R16;R21;R22 K250/3 e1*2007/46*0770*..	FCA / Fiat Ducato R17 K250/4 e1*2007/46*0725*..

*) In Bezug auf die Richtlinie 70/156/EWG bzw. 2007/46/EG zuletzt geändert durch die Verordnung (EU) 2018/858
 with regard to Directive 70/156/EEC or 2007/46/EC as last amended by Regulation (EU) 2018/858

Prüfgegenstand : GFK-Blattfedern
 object tested : zur Komfortverbesserung und Gewichtsreduzierung
 : der Hinterachsfederung
 : GFRP leaf springs
 : for comfort improvement and weight reduction of the rear
 : axle suspension

Seite 16 von 40
 page of

Typ : 6015xxBF
 type

Datum / date
 09.09.2021

Fahrzeughersteller <i>Vehicle manufacturer</i>	LAIKA	
Basisfahrzeug <i>Basic vehicle</i> Handelsbezeichnung <i>model: sales name</i> Fahrzeugtypen: <i>model: internal codes</i> EG-BE-/ABE-Nr.: *) <i>EC/ ABE type approval No. *)</i>	FCA / Fiat Ducato alle / all SA e13*2001/116*0206*..	FCA / Fiat Ducato alle / all MA e13*2001/116*1007*..
Basisfahrzeug <i>Basic vehicle</i> Handelsbezeichnung <i>model: sales name</i> Fahrzeugtypen: <i>model: internal codes</i> EG-BE-/ABE-Nr.: *) <i>EC/ ABE type approval No. *)</i>	FCA / Fiat Ducato alle / all SB e13*2007/46*1060*..	FCA / Fiat Ducato alle / all FA e13*2007/46*1209*..
Basisfahrzeug <i>Basic vehicle</i> Handelsbezeichnung <i>model: sales name</i> Fahrzeugtypen: <i>model: internal codes</i> EG-BE-/ABE-Nr.: *) <i>EC/ ABE type approval No. *)</i>	FCA / Fiat Ducato alle / all FB e13*2007/46*1235*..	

Fahrzeughersteller <i>Vehicle manufacturer</i>	Laika Caravans S.p.A
Basisfahrzeug <i>Basic vehicle</i> Handelsbezeichnung <i>model: sales name</i> Fahrzeugtypen: <i>model: internal codes</i> EG-BE-/ABE-Nr.: *) <i>EC/ ABE type approval No. *)</i>	FCA / Fiat Ducato Kosmo F510, Kosmo 209, Kosmo 509, Kosmo 509L/512, Kosmo 909, Kosmo 909L/912, Kosmo V5, Kosmo V9 FX e13*2007/46*1932*..

*) In Bezug auf die Richtlinie 70/156/EWG bzw. 2007/46/EG zuletzt geändert durch die Verordnung (EU) 2018/858
 with regard to Directive 70/156/EEC or 2007/46/EC as last amended by Regulation (EU) 2018/858

Prüfgegenstand : GFK-Blattfedern
 object tested : zur Komfortverbesserung und Gewichtsreduzierung
 der Hinterachsfederung
 : GFRP leaf springs
 for comfort improvement and weight reduction of the rear
 axle suspension

Seite 17 von 40
 page of

Typ : 6015xxBF
 type

Datum / date
 09.09.2021

Fahrzeughersteller Vehicle manufacturer	LMC	
Basisfahrzeug <i>Basic vehicle</i> Handelsbezeichnung <i>model: sales name</i> Fahrzeugtypen: <i>model: internal codes</i> EG-BE-/ABE-Nr.: *) <i>EC/ ABE type approval No. *)</i>	FCA / Fiat Ducato alle / all FI-70/156 e13*2001/116*0239*..	FCA / Fiat Ducato alle / all FI-2007/46 e13*2007/46*1226*..
Basisfahrzeug <i>Basic vehicle</i> Handelsbezeichnung <i>model: sales name</i> Fahrzeugtypen: <i>model: internal codes</i> EG-BE-/ABE-Nr.: *) <i>EC/ ABE type approval No. *)</i>	FCA / Fiat Ducato alle / all F-2007/46 e13*2007/46*1229*..	

Fahrzeughersteller Vehicle manufacturer	PILOTE	
Basisfahrzeug <i>Basic vehicle</i> Handelsbezeichnung <i>model: sales name</i> Fahrzeugtypen: <i>model: internal codes</i> EG-BE-/ABE-Nr.: *) <i>EC/ ABE type approval No. *)</i>	FCA / Fiat Ducato alle / all PFI2 e13*2001/116*0212*.. e13*2007/46*0212*..	FCA / Fiat Ducato alle / all PC12 e13*2001/116*0221*..
Basisfahrzeug <i>Basic vehicle</i> Handelsbezeichnung <i>model: sales name</i> Fahrzeugtypen: <i>model: internal codes</i> EG-BE-/ABE-Nr.: *) <i>EC/ ABE type approval No. *)</i>	FCA / Fiat Ducato alle / all IFI2 e13*2001/116*0222*.. e13*2007/46*0222*..	PSA / Citroen Jumper alle / all ICI2 e13*2001/116*0224*..

*) In Bezug auf die Richtlinie 70/156/EWG bzw. 2007/46/EG zuletzt geändert durch die Verordnung (EU) 2018/858
 with regard to Directive 70/156/EEC or 2007/46/EC as last amended by Regulation (EU) 2018/858

Prüfgegenstand : GFK-Blattfedern
 object tested : zur Komfortverbesserung und Gewichtsreduzierung
 der Hinterachsfederung
 : GFRP leaf springs
 for comfort improvement and weight reduction of the rear
 axle suspension

Seite 18 von 40
 page of

Typ : 6015xxBF
 type

Datum / date
 09.09.2021

Fahrzeughersteller Vehicle manufacturer	RAPIDO	
Basisfahrzeug Basic vehicle	FCA / Fiat Ducato	FCA / Fiat Ducato
Handelsbezeichnung model: sales name	alle / all	alle / all
Fahrzeugtypen: model: internal codes	250	251
EG-BE-/ABE-Nr.: *) EC/ ABE type approval No. *)	e2*2007/46*0085*..	e2*2007/46*0187*..

Fahrzeughersteller Vehicle manufacturer	RIMOR	
Basisfahrzeug Basic vehicle	FCA / Fiat Ducato	FCA / Fiat Ducato
Handelsbezeichnung model: sales name	alle / all	alle / all
Fahrzeugtypen: model: internal codes	ALA	AKA
EG-BE-/ABE-Nr.: *) EC/ ABE type approval No. *)	e50*2001/116*0014*..	e50*2001/116*0015*..
Basisfahrzeug Basic vehicle	FCA / Fiat Ducato	FCA / Fiat Ducato
Handelsbezeichnung model: sales name	alle / all	alle / all
Fahrzeugtypen: model: internal codes	AJA	ANA
EG-BE-/ABE-Nr.: *) EC/ ABE type approval No. *)	e50*2001/116*0017*..	e50*2001/116*0020*..
Basisfahrzeug Basic vehicle	FCA / Fiat Ducato	FCA / Fiat Ducato
Handelsbezeichnung model: sales name	alle / all	alle / all
Fahrzeugtypen: model: internal codes	AMA	APA
EG-BE-/ABE-Nr.: *) EC/ ABE type approval No. *)	e50*2001/116*0023*..	e50*2001/116*0024*..

*) In Bezug auf die Richtlinie 70/156/EWG bzw. 2007/46/EG zuletzt geändert durch die Verordnung (EU) 2018/858
 with regard to Directive 70/156/EEC or 2007/46/EC as last amended by Regulation (EU) 2018/858

Prüfgegenstand : GFK-Blattfedern
 object tested : zur Komfortverbesserung und Gewichtsreduzierung
 : der Hinterachsfederung
 : GFRP leaf springs
 : for comfort improvement and weight reduction of the rear
 : axle suspension

Seite 19 von 40
 page of

Typ : 6015xxBF
 type

Datum / date
 09.09.2021

Fahrzeughersteller Vehicle manufacturer	RIMOR	
Basisfahrzeug Basic vehicle Handelsbezeichnung model: sales name Fahrzeugtypen: model: internal codes EG-BE-/ABE-Nr.: *) EC/ ABE type approval No. *)	FCA / Fiat Ducato alle / all AQA e50*2001/116*0030*..	FCA / Fiat Ducato alle / all AAA e3*2001/116*0238*..
Basisfahrzeug Basic vehicle Handelsbezeichnung model: sales name Fahrzeugtypen: model: internal codes EG-BE-/ABE-Nr.: *) EC/ ABE type approval No. *)	FCA / Fiat Ducato alle / all ABA e3*2001/116*0239*..	FCA / Fiat Ducato alle / all ACA e3*2001/116*0240*..
Basisfahrzeug Basic vehicle Handelsbezeichnung model: sales name Fahrzeugtypen: model: internal codes EG-BE-/ABE-Nr.: *) EC/ ABE type approval No. *)	FCA / Fiat Ducato alle / all ADA e3*2001/116*0241*..	FCA / Fiat Ducato alle / all AEA e3*2001/116*0242*..
Basisfahrzeug Basic vehicle Handelsbezeichnung model: sales name Fahrzeugtypen: model: internal codes EG-BE-/ABE-Nr.: *) EC/ ABE type approval No. *)	FCA / Fiat Ducato alle / all AGA e3*2001/116*0255*..	FCA / Fiat Ducato alle / all AFA e3*2001/116*0256*..

*) In Bezug auf die Richtlinie 70/156/EWG bzw. 2007/46/EG zuletzt geändert durch die Verordnung (EU) 2018/858
 with regard to Directive 70/156/EEC or 2007/46/EC as last amended by Regulation (EU) 2018/858

Prüfgegenstand : GFK-Blattfedern
 object tested : zur Komfortverbesserung und Gewichtsreduzierung
 : der Hinterachsfederung
 : GFRP leaf springs
 : for comfort improvement and weight reduction of the rear
 : axle suspension

Seite 20 von 40
 page of

Typ : 6015xxBF
 type

Datum / date
 09.09.2021

Fahrzeughersteller Vehicle manufacturer	RIMOR	
Basisfahrzeug Basic vehicle Handelsbezeichnung model: sales name Fahrzeugtypen: model: internal codes EG-BE-/ABE-Nr.: *) EC/ ABE type approval No. *)	FCA / Fiat Ducato alle / all AHA e3*2001/116*0267*..	FCA / Fiat Ducato alle / all ASA e50*2007/46*0035*..
Basisfahrzeug Basic vehicle Handelsbezeichnung model: sales name Fahrzeugtypen: model: internal codes EG-BE-/ABE-Nr.: *) EC/ ABE type approval No. *)	FCA / Fiat Ducato alle / all ATA e50*2007/46*0038*..	FCA / Fiat Ducato alle / all AVA e50*2007/46*0051*..
Basisfahrzeug Basic vehicle Handelsbezeichnung model: sales name Fahrzeugtypen: model: internal codes EG-BE-/ABE-Nr.: *) EC/ ABE type approval No. *)	FCA / Fiat Ducato alle / all AWA e50*2007/46*0071*..	FCA / Fiat Ducato alle / all AHA e3*2001/116*0267*..

Fahrzeughersteller Vehicle manufacturer	Karmann / Karmann Mobil
Basisfahrzeug Basic vehicle Handelsbezeichnung model: sales name Fahrzeugtypen: model: internal codes EG-BE-/ABE-Nr.: *) EC/ ABE type approval No. *)	FCA / Fiat Ducato Ontario - Alkhoven - Coachbuild 311 e1*2001/116*0407*..

*) In Bezug auf die Richtlinie 70/156/EWG bzw. 2007/46/EG zuletzt geändert durch die Verordnung (EU) 2018/858
 with regard to Directive 70/156/EEC or 2007/46/EC as last amended by Regulation (EU) 2018/858

Prüfgegenstand : GFK-Blattfedern
 object tested : zur Komfortverbesserung und Gewichtsreduzierung
 der Hinterachsfederung
 : GFRP leaf springs
 for comfort improvement and weight reduction of the rear
 axle suspension

Seite 21 von 40
 page of

Typ : 6015xxBF
 type

Datum / date
 09.09.2021

Fahrzeughersteller Vehicle manufacturer	SEA	
Basisfahrzeug Basic vehicle Handelsbezeichnung model: sales name Fahrzeugtypen: model: internal codes EG-BE-/ABE-Nr.: *) EC/ ABE type approval No. *)	FCA / Fiat Ducato alle / all ZJJC e13*2001/116*0204*..	FCA / Fiat Ducato alle / all ZJJX e13*2001/116*0244*..
Basisfahrzeug Basic vehicle Handelsbezeichnung model: sales name Fahrzeugtypen: model: internal codes EG-BE-/ABE-Nr.: *) EC/ ABE type approval No. *)	FCA / Fiat Ducato alle / all SZC7CUK e13*2001/116*0258*..	FCA / Fiat Ducato alle / all ZEH3 e13*2007/46*1238*..
Basisfahrzeug Basic vehicle Handelsbezeichnung model: sales name Fahrzeugtypen: model: internal codes EG-BE-/ABE-Nr.: *) EC/ ABE type approval No. *)	FCA / Fiat Ducato alle / all ZEH4 e13*2007/46*1264*..	

Fahrzeughersteller Vehicle manufacturer	TEC CARAVAN
Basisfahrzeug Basic vehicle Handelsbezeichnung model: sales name Fahrzeugtypen: model: internal codes EG-BE-/ABE-Nr.: *) EC/ ABE type approval No. *)	FCA / Fiat Ducato alle / all FI-70/156 e13*2001/116*0240*..

*) In Bezug auf die Richtlinie 70/156/EWG bzw. 2007/46/EG zuletzt geändert durch die Verordnung (EU) 2018/858
 with regard to Directive 70/156/EEC or 2007/46/EC as last amended by Regulation (EU) 2018/858

Prüfgegenstand : GFK-Blattfedern
 object tested : zur Komfortverbesserung und Gewichtsreduzierung
 der Hinterachsfederung
 : GFRP leaf springs
 for comfort improvement and weight reduction of the rear
 axle suspension

Seite 22 von 40
 page of

Typ : 6015xxBF
 type

Datum / date
 09.09.2021

Fahrzeughersteller Vehicle manufacturer	TRIGANO	
Basisfahrzeug <i>Basic vehicle</i> Handelsbezeichnung <i>model: sales name</i> Fahrzeugtypen: <i>model: internal codes</i> EG-BE-/ABE-Nr.: *) <i>EC/ ABE type approval No. *)</i>	FCA / Fiat Ducato alle / all FI2 e13*2001/116*0193*..	FCA / Fiat Ducato alle / all FI3 e13*2007/46*1123*..
Basisfahrzeug <i>Basic vehicle</i> Handelsbezeichnung <i>model: sales name</i> Fahrzeugtypen: <i>model: internal codes</i> EG-BE-/ABE-Nr.: *) <i>EC/ ABE type approval No. *)</i>	FCA / Fiat Ducato alle / all FI4 e13*2007/46*1216*..	FCA / Fiat Ducato alle / all CIA7 e13*2001/116*0225*..
Basisfahrzeug <i>Basic vehicle</i> Handelsbezeichnung <i>model: sales name</i> Fahrzeugtypen: <i>model: internal codes</i> EG-BE-/ABE-Nr.: *) <i>EC/ ABE type approval No. *)</i>	FCA / Fiat Ducato alle / all CIA5 e13*2001/116*0230*..	FCA / Fiat Ducato alle / all CIA6 e13*2001/116*0243*.. e13*2007/46*0243*..
Basisfahrzeug <i>Basic vehicle</i> Handelsbezeichnung <i>model: sales name</i> Fahrzeugtypen: <i>model: internal codes</i> EG-BE-/ABE-Nr.: *) <i>EC/ ABE type approval No. *)</i>	FCA / Fiat Ducato alle / all CIA8 e13*2007/46*1231*..	FCA / Fiat Ducato Chausson Alteo 115 e1*2001/116*0408*..

Fahrzeughersteller Vehicle manufacturer	AUTOMOTIVE
Basisfahrzeug <i>Basic vehicle</i> Handelsbezeichnung <i>model: sales name</i> Fahrzeugtypen: <i>model: internal codes</i> EG-BE-/ABE-Nr.: *) <i>EC/ ABE type approval No. *)</i>	FCA / Fiat Ducato Ducato ATM250 e9*KS07/46*4007*..

*) In Bezug auf die Richtlinie 70/156/EWG bzw. 2007/46/EG zuletzt geändert durch die Verordnung (EU) 2018/858
 with regard to Directive 70/156/EEC or 2007/46/EC as last amended by Regulation (EU) 2018/858

Prüfgegenstand : GFK-Blattfedern
 object tested : zur Komfortverbesserung und Gewichtsreduzierung
 der Hinterachsfederung
 : GFRP leaf springs
 for comfort improvement and weight reduction of the rear
 axle suspension

Seite 23 von 40
 page of

Typ : 6015xxBF
 type

Datum / date
 09.09.2021

Fahrzeughersteller Vehicle manufacturer	TRIGANO	
Basisfahrzeug Basic vehicle Handelsbezeichnung model: sales name Fahrzeugtypen: model: internal codes EG-BE-/ABE-Nr.: *) EC/ ABE type approval No. *)	FCA / Fiat Ducato Challenger Elitis 116 e1*2001/116*0409*..	FCA / Fiat Ducato Chausson Alteo.... 115CN/CR e1*2001/116*0466*..
Basisfahrzeug Basic vehicle Handelsbezeichnung model: sales name Fahrzeugtypen: model: internal codes EG-BE-/ABE-Nr.: *) EC/ ABE type approval No. *)	FCA / Fiat Ducato alle / all CI2 e13*2001/116*0259*..	FCA / Fiat Ducato alle / all CIV1 e13*2007/46*1233*..
Basisfahrzeug Basic vehicle Handelsbezeichnung model: sales name Fahrzeugtypen: model: internal codes EG-BE-/ABE-Nr.: *) EC/ ABE type approval No. *)	FCA / Fiat Ducato alle / all 250 e13*2007/46*1269*..	

Fahrzeughersteller Vehicle manufacturer	GRUAU LAVAL	
Basisfahrzeug Basic vehicle Handelsbezeichnung model: sales name Fahrzeugtypen: model: internal codes EG-BE-/ABE-Nr.: *) EC/ ABE type approval No. *)	PSA / Citroen Jumper Jumper CY e2*2007/46*0220*..	FCA / Fiat Ducato Ducato 250 e13*2007/46*1200*..

*) In Bezug auf die Richtlinie 70/156/EWG bzw. 2007/46/EG zuletzt geändert durch die Verordnung (EU) 2018/858
 with regard to Directive 70/156/EEC or 2007/46/EC as last amended by Regulation (EU) 2018/858

Prüfgegenstand : GFK-Blattfedern
 object tested : zur Komfortverbesserung und Gewichtsreduzierung
 der Hinterachsfederung
 : GFRP leaf springs
 for comfort improvement and weight reduction of the rear
 axle suspension

Seite 24 von 40
 page of

Typ : 6015xxBF
 type

Datum / date
 09.09.2021

Fahrzeughersteller <i>Vehicle manufacturer</i>	Snoeks Automotive B.V.	
Basisfahrzeug <i>Basic vehicle</i> Handelsbezeichnung <i>model: sales name</i> Fahrzeugtypen: <i>model: internal codes</i> EG-BE-/ABE-Nr.: *) <i>EC/ ABE type approval No. *)</i>	FCA / Fiat Ducato Ducato MultiCab 250-SA e4*2007/46*0422*..	PSA / Citroen Jumper Jumper MultiCab Relay MultiCab Y-SA e4*2007/46*0421*..
Basisfahrzeug <i>Basic vehicle</i> Handelsbezeichnung <i>model: sales name</i> Fahrzeugtypen: <i>model: internal codes</i> EG-BE-/ABE-Nr.: *) <i>EC/ ABE type approval No. *)</i>	PSA / Peugeot Boxer Boxer MultiCab Y-SA e4*2007/46*0423*..	

Fahrzeughersteller <i>Vehicle manufacturer</i>	Westfalia	
Basisfahrzeug <i>Basic vehicle</i> Handelsbezeichnung <i>model: sales name</i> Fahrzeugtypen: <i>model: internal codes</i> EG-BE-/ABE-Nr.: *) <i>EC/ ABE type approval No. *)</i>	FCA / Fiat Ducato Amundsen, Columbus 84 e13*2007/46*1273*..	FCA / Fiat Ducato Amundsen, Columbus 84 e13*2007/46*1860*..

Fahrzeughersteller <i>Vehicle manufacturer</i>	FIAT DUCATO-ROMER	
Basisfahrzeug <i>Basic vehicle</i> Handelsbezeichnung <i>model: sales name</i> Fahrzeugtypen: <i>model: internal codes</i> EG-BE-/ABE-Nr.: *) <i>EC/ ABE type approval No. *)</i>	FCA / Fiat Ducato Fiat Ducato-ROMER 250C e9*2007/46*6055*..	

*) In Bezug auf die Richtlinie 70/156/EWG bzw. 2007/46/EG zuletzt geändert durch die Verordnung (EU) 2018/858
 with regard to Directive 70/156/EEC or 2007/46/EC as last amended by Regulation (EU) 2018/858

Prüfgegenstand : GFK-Blattfedern
 object tested : zur Komfortverbesserung und Gewichtsreduzierung
 der Hinterachsfederung
 : GFRP leaf springs
 for comfort improvement and weight reduction of the rear
 axle suspension

Seite 25 von 40
 page of

Typ : 6015xxBF
 type

Datum / date
 09.09.2021

Fahrzeughersteller <i>Vehicle manufacturer</i>	FIAT / PARTNER
Basisfahrzeug <i>Basic vehicle</i>	FCA / Fiat Ducato
Handelsbezeichnung <i>model: sales name</i>	Fiat Ducato
Fahrzeugtypen: <i>model: internal codes</i>	250/NP
EG-BE-/ABE-Nr.: *) <i>EC/ ABE type approval No. *)</i>	e20*2007/46*0055*..

Fahrzeughersteller <i>Vehicle manufacturer</i>	FIAT / WIDAR
Basisfahrzeug <i>Basic vehicle</i>	FCA / Fiat Ducato
Handelsbezeichnung <i>model: sales name</i>	Fiat Ducato
Fahrzeugtypen: <i>model: internal codes</i>	250/WDR
EG-BE-/ABE-Nr.: *) <i>EC/ ABE type approval No. *)</i>	e20*KS18/858*00007*..

Fahrzeughersteller <i>Vehicle manufacturer</i>	FIAT / AMZ KUTNO
Basisfahrzeug <i>Basic vehicle</i>	FCA / Fiat Ducato
Handelsbezeichnung <i>model: sales name</i>	Ducato
Fahrzeugtypen: <i>model: internal codes</i>	250/SC
EG-BE-/ABE-Nr.: *) <i>EC/ ABE type approval No. *)</i>	e20*NKS*0106*..

*) In Bezug auf die Richtlinie 70/156/EWG bzw. 2007/46/EG zuletzt geändert durch die Verordnung (EU) 2018/858
 with regard to Directive 70/156/EEC or 2007/46/EC as last amended by Regulation (EU) 2018/858

incl. Fahrzeuge mit serienmäßiger elektronische Dämpfungskraftregelung/ adaptiver Fahrwerksregelung (Bitte
 Punkt IV.4 beachten)
 incl. vehicles with original electronic damper adjustment/ adaptive driving behaviour control
 (please note point IV.4)

Prüfgegenstand : GFK-Blattfedern
object tested : zur Komfortverbesserung und Gewichtsreduzierung
der Hinterachsfederung
: GFRP leaf springs
for comfort improvement and weight reduction of the rear
axle suspension

Seite 26 von 40
page of

Typ : 6015xxBF
type

Datum / date
09.09.2021

weitere Einschränkungen : / further limitations:

Nur für Fahrzeuge mit Frontantrieb und Einzel- oder Doppelblattfeder / only for vehicles with front wheel drive and single- or double leaf

Nur für Fahrzeuge mit ABS (ABV) / only for vehicle with ABS

Nicht für Fahrzeuge mit progressiven Doppelblattfedern (Blattfedern 1+1 lagig) an Achse-2 (HA) / not for vehicles with progressive double leaf springs (leaf springs with 1+1 leaves) at rear axle (RA)

Nicht für Fahrzeuge mit Niveauregelung / not for vehicles with ride-height control system

Nicht für Fahrzeuge serienmäßigem Luftfahrwerk / not for vehicles with original air-suspension

Nicht für Fahrzeuge mit AL-KO Hinterachse/ not for vehicles with rear axle from AL-KO

Nicht für Fahrzeuge mit lastabhängigem Bremsdruckregler an Achse-2 (HA) / not for vehicles with bump-travel-dependent brake pressure reducers on rear axle (RA)

Die in diesem Teilegutachten beschriebenen Fahrzeugteile dürfen auch an Fahrzeugen anderer Hersteller verwendet werden, die auf der Basis der hier aufgeführten Fahrzeugtypen (Fahrgestelle) - z.B. zu einem Wohnmobil oder einem „Werkstattwagen“ aufgebaut worden sind und die unter Punkt I. Verwendungsbereich (1. Stufe (Basisfahrzeuge)) genannt sind (FIAT Ducato, Citroen Jumper, Peugeot Boxer).

The vehicle parts described in this part certificate may also be used on vehicles of other manufacturers which have been built on the basis of the vehicle types listed here (chassis) - for example to form a motorhome or a "workshop car" and which are basic vehicles of the first step see point I Area of use (FIAT Ducato, Citroen Jumper, Peugeot Boxer).

Prüfgegenstand : GFK-Blattfedern
zur Komfortverbesserung und Gewichtsreduzierung
object tested : der Hinterachsfederung
GFRP leaf springs
for comfort improvement and weight reduction of the rear
axle suspension

Seite 27 von 40
page of

Typ : 6015xxBF
type

Datum / date
09.09.2021

II. Beschreibung des Teiles / Änderungsumfanges *Description of the part / Scope of modification*

Verstärkung der Achsfederung, an der Hinterachse (Achse-2 (HA)) durch Einbau anderer Blattfedern aus GFK. Durch die Verstärkung erfolgt eine Höherlegung des Aufbaus, bei dem angegebenen Leergewicht an Achse-2 (HA), je nach Federausführung, um bis zu 15 mm. Bei Beladung werden die Einfederwege an der Hinterachse vergrößert und damit der Fahrkomfort verbessert.

1. Typ: 6015xxBF: Mit einer Sonderblattfeder aus GFK, pro Seite, Kennzeichnung 601503BF, für Fahrzeuge mit einem serienmäßigen Leergewicht an Achse-2 (HA)
2. Typ: 6015xxBF: Mit einer Sonderblattfeder aus GFK, pro Seite, Kennzeichnung 601502BF, für Fahrzeuge mit einem permanent hohen Leergewicht an Achse-2 (HA), durch feste Einbauten, (z.B. Ausrüstung mit CNG/ LPG-Gasanlage, Wohnmobile oder Werkstattwagen) von mindestens 1300 kg. (Siehe auch Auflage IV.6)
3. Typ: 6015xxBF: Mit einer Sonderblattfeder aus GFK, pro Seite, Kennzeichnung 601504BF, für Fahrzeuge mit einem permanent hohen Leergewicht an Achse-2 (HA), durch feste Einbauten, (z.B. Ausrüstung mit CNG/ LPG-Gasanlage, Wohnmobile oder Werkstattwagen) von mindestens 1500 kg. (Siehe auch Auflage IV.6)

Die Bremswirkung, das Bremsverhalten sowie das Verhalten von ABS und ESP werden durch die Montage der Sonderblattfedern nicht negativ beeinflusst. Die für das jeweilige Basisfahrzeug erteilte Genehmigung der Bremsanlage gemäß 71/320/EWG bzw. ECE R13 / R13H ist weiterhin anwendbar.

Die zulässige Achslast oder das zulässige Gesamtgewicht des Fahrzeugs werden durch die Verwendung der Sonderblattfedern **nicht** erhöht.

Prüfgegenstand : GFK-Blattfedern
 object tested : zur Komfortverbesserung und Gewichtsreduzierung
 : der Hinterachsfederung
 : GFRP leaf springs
 : for comfort improvement and weight reduction of the rear
 : axle suspension

Seite 28 von 40
 page of

Typ : 6015xxBF
 type

Datum / date
 09.09.2021

Reinforcement of the rear axle suspension by installation of special leaf springs from GFRP. The reinforcement increases the car body height, at the specified unladen vehicle mass, at the rear axle (RA), depending on spring version, by up to 15 mm. For a loaded vehicle, the bump travel is increased, thereby improving ride comfort.

- 1.) *Kit-no. 6015xxBF: One special leaf spring, from GFRP, on each side, marked 601503BF, for vehicles with a standard unladen vehicle mass, at rear axle (RA).*
- 2.) *Kit-no. 6015xxBF: One special leaf spring, from GFRP, on each side, marked 601502BF, for vehicles with a permanently high unladen vehicle mass, at rear axle (RA), due to fixed installations, (for example vehicles with additional CNG/ LPG gas systems, motorhomes or workshop vehicles) of minimum 1300 kg. (see notes and conditions, point IV.6)*
- 3.) *Kit-no. 6015xxBF: One special leaf spring, from GFRP, on each side, marked 601504BF, for vehicles with a permanently high unladen vehicle mass, at rear axle (RA), due to fixed installations, (for example vehicles with additional CNG/ LPG gas systems, motorhomes or workshop vehicles) of minimum 1500 kg. (see notes and conditions, point IV.6)*

The braking effect, the braking behavior and the behavior of ABS and ESP are not adversely affected by the mounting of the special leaf springs. The granted approval of the brake system according to 71/320/EEC or ECE R13 / R13H, for the respective base vehicle is still further applicable

*The permissible axle load or the technically permissible maximum laden mass of the vehicle is determined by the use of special leaf springs is **not** increased.*

Teileart type of part	: Blattfeder aus GFK (Glasfaserverstärkter Kunststoff) leaf spring from GFRP (glass-fibre-reinforced plastic)
Herstellbetrieb manufacturer of the part	: Mubea Fahrwerksfedern GmbH
Satz-Typ Kit-type	: 6015xxBF
Ausführungen versions	: 3 Mubea GFK Sonderblattfeder 3 Mubea GFRP Leaf Spring
Kennzeichnung identification	: 601503BF, 601502BF, 601504BF
Art und Ort der Kennzeichnung Type / Location of marking	: Laminierte Kunststoffolie, auf der Oberseite der Sonderblattfeder in Fahrtrichtung hinten, von außen lesbar, nicht zerstörungsfrei ablösbar, dauerhaft angebracht. <i>Laminationed plastic film, on the upper side of the special leaf spring in the direction of travel in rear, legible from outside, non-destructively removable, permanently attached.</i>
Oberflächenschutz Surface protection	: ohne (Korrosionsbeständig) without (corrosion-resistant)

Prüfgegenstand : GFK-Blattfedern
 object tested : zur Komfortverbesserung und Gewichtsreduzierung
 : der Hinterachsfederung
 : GFRP leaf springs
 : for comfort improvement and weight reduction of the rear
 : axle suspension

Seite 29 von 40
 page of

Typ : 6015xxBF
 type

Datum / date
 09.09.2021

Technische Daten <i>Technical data</i>	Sonderblattfeder aus GFK an Achse-2 (HA) <i>Special leaf spring from GFPR at rear axle (RA)</i>
für Fahrzeugausstattung (Einsatzempfehlung) <i>for vehicle configuration (application recommendation)</i>	für Fahrzeuge mit serienmäßigem Leergewicht an Achse-2 (HA) <i>for vehicles with standard unladen vehicle mass, at rear axle (RA)</i>
Feder-Ausführung <i>Spring version</i>	601503BF
Federlagen <i>leafs</i>	Einzelblattfeder / <i>singelleaf</i>
Feder-Charakteristik <i>Characteristic</i>	lineare
Länge (mm) von Mitte Blattfederlager vorne bis Mitte Blattfederlager hinten <i>Length from center of leafspring bearing front, to center of leafspring bearing rear</i>	1411
Breite in der Mitte (mm) <i>Width in the center of the leafspring</i>	69,5
Höhe in der Mitte (mm) <i>Height in the center of the leafspring</i>	36,75
Gesamthöhe (mm) Mitte Blattfederlager vorne / Mitte Blattfederlager hinten bis Auflage der Blattfeder in der Mitte (ohne Herzbolzen) <i>Length center of leafspring bearing front / center of leafspring bearing rear to Support of the leaf spring in the center (without heart pin)</i>	133 / 140

Prüfgegenstand : GFK-Blattfedern
 object tested : zur Komfortverbesserung und Gewichtsreduzierung
 : der Hinterachsfederung
 : GFRP leaf springs
 : for comfort improvement and weight reduction of the rear
 : axle suspension

Seite 30 von 40
 page of

Typ : 6015xxBF
 type

Datum / date
 09.09.2021

Technische Daten <i>Technical data</i>	Sonderblattfeder aus GFK an Achse-2 (HA) <i>Special leaf spring from GFRP at rear axle (RA)</i>
für Fahrzeugausstattung (Einsatzempfehlung) <i>for vehicle configuration (application recommendation)</i>	für Fahrzeuge mit permanent hohem Leergewicht an Achse-2 (HA) durch z.B. feste Einbauten von min. 1300 kg <i>for vehicles with permanent high unladen vehicle mass, at rear axle (RA) by for example fixed installations of min. 1300 kg</i>
Feder-Ausführung <i>Spring version</i>	601502BF
Federlagen <i>leafs</i>	Einzelblattfeder / <i>singelleaf</i>
Feder-Charakteristik <i>Characteristic</i>	lineare
Länge (mm) von Mitte Blattfederlager vorne bis Mitte Blattfederlager hinten <i>Length from center of leafspring bearing front, to center of leafspring bearing rear</i>	1411
Breite in der Mitte (mm) <i>Width in the center of the leafspring</i>	69,5
Höhe in der Mitte (mm) <i>Height in the center of the leafspring</i>	38
Gesamthöhe (mm) Mitte Blattfederlager vorne / Mitte Blattfederlager hinten bis Auflage der Blattfeder in der Mitte (ohne Herzbolzen) <i>Length center of leafspring bearing front / center of leafspring bearing rear to Support of the leaf spring in the center (without heart pin)</i>	135 / 141

Prüfgegenstand : GFK-Blattfedern
 object tested : zur Komfortverbesserung und Gewichtsreduzierung
 : der Hinterachsfederung
 : GFRP leaf springs
 : for comfort improvement and weight reduction of the rear
 : axle suspension

Seite 31 von 40
 page of

Typ : 6015xxBF
 type

Datum / date
 09.09.2021

Technische Daten <i>Technical data</i>	Sonderblattfeder aus GFK an Achse-2 (HA) <i>Special leaf spring from GFRP at rear axle (RA)</i>
für Fahrzeugausstattung (Einsatzempfehlung) <i>for vehicle configuration (application recommendation)</i>	für Fahrzeuge mit permanent hohem Leergewicht an Achse-2 (HA) durch z.B. feste Einbauten von min. 1500 kg <i>for vehicles with permanent high unladen vehicle mass, at rear axle (RA) by for example fixed installations of min. 1500 kg</i>
Feder-Ausführung <i>Spring version</i>	601504BF
Federlagen <i>leafs</i>	Einzelblattfeder / <i>singelleaf</i>
Feder-Charakteristik <i>Characteristic</i>	lineare
Länge (mm) von Mitte Blattfederlager vorne bis Mitte Blattfederlager hinten <i>Length from center of leafspring bearing front to center of leafspring bearing rear</i>	1411
Breite (mm) <i>Width of the leaf</i>	69,5
Höhe (mm) <i>Height of the leaf</i>	39
Gesamthöhe (mm) ohne Federlager <i>Total height whisout spring bearings</i>	136 / 142

Prüfgegenstand : GFK-Blattfedern
 object tested : zur Komfortverbesserung und Gewichtsreduzierung
 : der Hinterachsfederung
 : GFRP leaf springs
 : for comfort improvement and weight reduction of the rear
 : axle suspension

Seite 32 von 40
 page of

Typ : 6015xxBF
 type

Datum / date
 09.09.2021

Bauart Design	Serienmäßige Federbügel (Federbriden) Standard spring u-bolts
Typ der Federbügel: <i>type of the Spring u-bolt</i>	wie Serienfederbügel oder identisches Austauschteil für Serienblattfedern aus Stahl <i>like the standard spring u-bolt or identical replacement part for series steel leaf springs</i> PN 1350015080 (FIAT)
Anzahl der Federbügel: <i>number of Spring u-bolts</i>	zwei pro Seite <i>two per side</i>
Hersteller: <i>manufacturer</i>	Fahrzeughersteller oder Identiteilhersteller <i>Vehicle manufacturer or ident parts manufacturer</i>
Art der Kennzeichnung: <i>type of marking</i>	ohne <i>without</i>
Material: <i>material</i>	Stahl <i>steel</i>
Gesamtbreite (mm) <i>total width</i>	99
Breite / innen (mm) <i>width / inside</i>	71
Gesamtlänge (mm) <i>total length</i>	91
Durchmesser (mm) <i>diameter</i>	14
Klemmlänge (mm) <i>clemp length</i>	77
Oberflächenschutz <i>Surface protection</i>	Verzinkung <i>galvanisation</i>

Prüfgegenstand : GFK-Blattfedern
 object tested : zur Komfortverbesserung und Gewichtsreduzierung
 der Hinterachsfederung
 : GFRP leaf springs
 for comfort improvement and weight reduction of the rear
 axle suspension

Seite 33 von 40
 page of

Typ : 6015xxBF
 type

Datum / date
 09.09.2021

Bauart <i>Design</i>	Serienmäßige Klemmplatten <i>Standard clamping plates</i>
Klemmplatten: <i>clamping plates</i>	Original Klemmplatten für Serienblattfedern aus Stahl <i>Original clamping plates for series steel leaf springs</i>
Typ der Klemmplatte: <i>type of the clamping plate</i>	wie Serienklemmplatte oder identisches Austauschteil <i>like the standard clamping plate or identical replacement part</i> PN 1386073080 (FIAT) *)

*) Klemmplatte PN 1386073080 nur in Verbindung mit Federbügel (Federbriden)
 PN 1350015080 (oder entsprechende Identteile)
Clamping plate PN 1386073080 only in connection with spring u-bolts PN 1350015080 (or identical replacement parts)

Endanschläge <i>Bumpstops</i>	Hinterachse <i>Rear axle</i>
Material <i>Material</i>	Serien-PUR-Endanschläge <i>original PUR bumpstops</i>
Höhe / Durchmesser (mm) <i>Height / diameter</i>	130/ 90-71 (***)
Anzahl der Ringnuten <i>Number of annular grooves</i>	3

***) am Prüfungsfahrzeug montiert / mounted on the test vehicle

Prüfgegenstand : GFK-Blattfedern
zur Komfortverbesserung und Gewichtsreduzierung
object tested : der Hinterachsfederung
: GFRP leaf springs
for comfort improvement and weight reduction of the rear
axle suspension

Seite 34 von 40
page of

Typ : 6015xxBF
type

Datum / date
09.09.2021

III. Hinweise zur Kombinierbarkeit mit weiteren Änderungen *Notes on possible combination with other modifications*

III.1 Sportdämpfer *Custom shock absorbers*

Es bestehen keine technischen Bedenken gegen die Verwendung von Sportdämpfern in Verbindung mit den beschriebenen Fahrwerksfedern unter folgenden Bedingungen:

- die Endanschläge (Gummihohlfedern) müssen der o.g. Beschreibung entsprechen.
- die serienmäßigen Funktionsmaße dürfen durch die Sportdämpfer nicht verändert werden.
- Federteller an Dämpferbeinen dürfen nicht in der Höhe verstellbar sein.

Dabei ist die Auflage unter Punkt IV.4 zu beachten und einzuhalten.

There is no reason to object to the use of customer shock absorbers in combination with lifting suspension springs described, provided that the following conditions are met:

- *The bump stops (rubber springs) must correspond to the description above.*
- *The series functional dimensions may not be changed by the custom shock absorbers*
- *Spring seats may not be adjustable in height.*

The requirement under point IV.4 must be observed and adhered to.

III.2 Rad/Reifenkombinationen *Wheel/tyre combinations*

Serien-Rad/Reifen-Kombinationen *O.E. wheel/tyre combinations*

Es bestehen keine technischen Bedenken gegen die Verwendung **aller serienmäßigen Rad-/Reifenkombinationen.**

There are no technical objections against the use of all O.E. wheel/tyre combinations.

Sonder-Rad/Reifenkombinationen *Special wheel/tyre combinations*

Es bestehen weiterhin keine technischen Bedenken gegen die Verwendung von **Sonder-Rad-/Reifenkombinationen**, wenn folgende Bedingungen eingehalten sind:

- Es liegen besondere Teilegutachten bzw. Genehmigungen für die entsprechende Rad/Reifenkombination vor und die jeweils erforderlichen Auflagen sind eingehalten.
- die serienmäßige Federwegbegrenzung darf nicht aufgrund von Auflagen in diesen Teilegutachten/Genehmigungen verändert werden müssen. (z.B. Einbau zusätzlicher oder geänderter Federwegbegrenzer)

Prüfgegenstand : GFK-Blattfedern
zur Komfortverbesserung und Gewichtsreduzierung
object tested : der Hinterachsfederung
GFRP leaf springs
for comfort improvement and weight reduction of the rear
axle suspension

Seite 35 von 40
page of

Typ : 6015xxBF
type

Datum / date
09.09.2021

There is also no technical reason to object to the use of special wheel/tyre combinations, provided the following conditions are met:

- *Special TÜV assessments or approvals have been obtained for the relevant wheel/tyre combination and the necessary conditions are met.*
- *The series bump travel limitation may not be modified as a result of conditions laid down in these test reports (e.g. change of O.E. bump stops or installation of additional bump travel limiters).*

III.3 Sonderfedern an Achse-1 (VA) Special suspension springs on front axle (FA)

Gegen die Verwendung von Sonderfedern an Achse-1 (VA), in Verbindung mit den Mubea GFK-Blattfedern 601503BF, 601502BF oder 601504BF (6015xxBF) an Achse-2 (HA), für die besondere Teilegutachten bzw. Genehmigungen mit identischem Verwendungsbereich existieren, bestehen keine technischen Bedenken. Dabei sind die Auflagen und Hinweise aus diesen Teilegutachten bzw. Genehmigungen, die Angaben des Fahrzeugherstellers und die Vorgaben aus der Einbauanleitung des Herstellers für die Sonderfedern der Vorderachse zu beachten und einzuhalten. (Siehe auch Auflage IV.7)

Against the use of the special suspension springs on front axle (FA), in connection with the Mubea GFRP leaf spring 601503BF, 601502BF or 601504BF (6015xxBF) at rear axle (RA), for which a separate TÜV part certificate or approvals have been obtained for the relevant special suspension springs on front axle (FA) exists, there are no technical concerns. In this case, the requirements and notes from the TÜV parts certificate or approval, the information provided by the vehicle manufacturer and the specifications from the installation instructions for the special springs for the front axle (FA) must be observed and adhered too. (see notes and conditions, point IV.7)

III.4 Anhängerkupplung Trailer coupling

Die vorgeschriebene Maximalhöhe der Kupplungskugel bei zulässigem Gesamtgewicht des Fahrzeugs über der Fahrbahn (gem. DIN 74058) beträgt 420 mm.

The specified maximum height of the coupling ball above the road surface with the permissible total weight of the vehicle (acc. DIN 74058) is 420 mm.

Prüfgegenstand : GFK-Blattfedern
zur Komfortverbesserung und Gewichtsreduzierung
object tested : der Hinterachsfederung
: GFRP leaf springs
for comfort improvement and weight reduction of the rear
axle suspension

Seite 36 von 40
page of

Typ : 6015xxBF
type

Datum / date
09.09.2021

IV. Hinweise und Auflagen **Notes and conditions**

Auflagen für den Einbaubetrieb und die Änderungsabnahme: **Notes and conditions for the installation shop and modification acceptance**

- IV.1** Die Scheinwerfereinstellung ist zu überprüfen.
Headlamp adjustment must be checked.
- IV.2** Die Sensoren der Fahrerassistenzsysteme (z.B. Radarsensor, Kamerasysteme) müssen gem. Herstellervorgaben überprüft und ggf. justiert werden.
The sensors adjustment of the driver assistance systems (for example, radar sensor, camera systems) must be checked.
- IV.3** Die Einschränkungen zum Verwendungsbereich (s. Punkt I) sind zu beachten.
The limitations with regard to the area of use (see Point I) must be observed.
- IV.4** Beim Austausch von elektronischen Fahrwerken gegen normale (nicht elektronische) Fahrwerke ohne elektronische Dämpferregelung/ adaptiver Fahrwerksregelung, dürfen die Kontrollleuchten im Armaturenbrett keine Störung des elektronischen Fahrwerks anzeigen.

Maßnahmen zur Deaktivierung:

Ersatzlasten / Widerstände (Hardwarelösung) nach Maßgabe des Herstellers dieser Teile

Programmierung im Steuergerät (Softwarelösung) nach Maßgabe des Fahrzeugherstellers.

Es dürfen nur elektronische Fahrwerke deaktiviert werden, die ausschließlich in ihrer Komforteinstellung z. B. Komfort – Normal – Sport verstellbar sind und keinen Einfluss auf andere Sicherheitssysteme des Fahrzeugs haben. Einbau und Funktion sind zu prüfen.

When replacing electronic suspension dampers against normal (non-electronic) suspension dampers without electronic damper control, the warning lights in the dashboard must not indicate a malfunction of the electronic landing gear.

Measures for deactivation:

Replacement loads / resistors (hardware solution) according to the manufacturer of these parts,

Programming in the control unit (software solution) according conditions from the vehicle manufacturer.

Only electronic suspension that are exclusively adjustable in their comfort settings, for example Comfort - Normal - Sport, and that have no influence on other safety systems of the vehicle may be deactivated. Installation and function must to be checked.

Prüfgegenstand : GFK-Blattfedern
zur Komfortverbesserung und Gewichtsreduzierung
object tested : der Hinterachsfederung
GFRP leaf springs
for comfort improvement and weight reduction of the rear
axle suspension

Seite 37 von 40
page of

Typ : 6015xxBF
type

Datum / date
09.09.2021

IV.5 Die Endanschläge (Gummihohlfedern) müssen der Beschreibung unter Punkt II entsprechen.

The original bump stops must correspond to the descriptions in this report(see Point II).

IV.6 Die zulässige Gesamtmasse (ZGM) Feld F.2 und die zulässigen Achslasten zu Feld 8.1 (VA) und Feld 8.2 (HA), aus der ZBI, sind zu beachten und einzuhalten.

The technically permissible maximum laden mass from field F.2 and the technically permissible maximum axle loads from field 8.1 (front axle) and field 8.2 (rear axle), from the registration certificate part I, must be observed and adhered too.

IV.7 Nach der Montage von Sonderfeder an Achse-1 (VA), muss das Fahrzeug im Leerzustand plus Fahrer nahezu gerade stehen (das Fahrzeug darf an Achse-1 (VA), in Verbindung mit den Mubea GFK-Blattfedern 601503BF, 601502BF oder 601504BF nicht höher stehen als an Achse-2 (HA))

If mounting special springs on front axle (FA), must be carried out so that the body is level when the vehicle is empty apart from the driver (the vehicle must not stand higher at the front axle (FA), in connection with the Mubea GFRP leaf springs 601503BF, 601502BF or 601504BF than on rear axle (RA))

Hinweise und Auflagen zum Anbau: **Notes and conditions for mounting:**

Der Aus- und Einbau der Sonderblattfedern erfolgt gemäß den Angaben des

Fahrzeugherstellers im Werkstatthandbuch und dem Montagehinweis im Anhang.

*Disassembly and installation of the special leaf springs must be carried out in accordance with the **manufacturer's** instructions as contained in the workshop manual and the mounting instructions in the annex.*

Prüfgegenstand : GFK-Blattfedern
zur Komfortverbesserung und Gewichtsreduzierung
object tested : der Hinterachsfederung
: GFRP leaf springs
for comfort improvement and weight reduction of the rear
axle suspension

Seite 38 von 40
page of

Typ : 6015xxBF
type

Datum / date
09.09.2021

Berichtigung der Fahrzeugpapiere: *Amendment of vehicle documents:*

Eine Berichtigung der Fahrzeugpapiere ist erforderlich, aber zurückgestellt.
Sie ist der zuständigen Zulassungsbehörde bei deren nächster Befassung mit den Fahrzeugpapieren durch den Fahrzeughalter zu melden. Folgendes Beispiel für die Eintragung wird vorgeschlagen:

Correction of the vehicle documents is necessary, but has been postponed.

The competent licensing authority must be notified by the vehicle owner accordingly the next time they deal with the vehicle documents. The following example is suggested for the entry:

Feld field	Eintragung entry
22	M. SONDERBLATTFEDERN A. GFK, AN ACHSE-2 (HA), MUBEA AFTERMARKET SERVICES GMBH, TYP: 6015xxBF, KENZ.: 601503BF ... 601502BF ... 601504BF *), I. VERB. M. FEDERBÜGELN, KLEMMLÄNGE: 77 MM; ... DABEI DEAKTIVIERUNG D. ELEKTRONISCHEN DÄMPFKRAFTVERSTELLUNG DURCH ... *) ** WITH SPECIAL LEAF SPRINGS, MADE OF GFRP, AT REAR AXLE (RA), MUBEA AFTERMARKET SERVICES GMBH, TYP: 6015XXBF, SPRING, IDENTIFICATION: 601503BF ... 601502BF ... 601504BF *), I. CONNECTION WITH SPING U-BOLTS, CLEMP LENGTH: 77 MM; ... AND DEACTIVATION OF THE ELECTRONIC DAMPING FORCE ADJUSTMENT BY ... *) **

*) Nicht Zutreffendes streichen

*) cross out not valid

V. Prüfgrundlagen und Prüfergebnisse *Basis of tests and test results*

Das Versuchsfahrzeug und die Schraubenfedern wurden einer Prüfung gemäß den Prüfbedingungen über Fahrzeugtiefer-/ und Höherlegungen des VdTÜV-Merkblattes 751 (12/2020) unterzogen.

Die Prüfbedingungen wurden erfüllt.

The test vehicle and the modification parts were subjected to a test in accordance with the test conditions regarding raising / lowering of vehicles contained in VdTÜV Merkblatt 751.

The test conditions were fulfilled.

VI. Anlagen *Annexes*

Montagehinweis
installation instruction

TEILEGUTACHTEN Nr.: TU-026663-A0-331

TÜV Nord part certificate No.:

Hersteller : Mubea Aftermarket Services GmbH
Manufacturer



Prüfgegenstand : GFK-Blattfedern
object tested : zur Komfortverbesserung und Gewichtsreduzierung
der Hinterachsfederung
: GFRP leaf springs
for comfort improvement and weight reduction of the rear
axle suspension

Seite 39 von 40
page of

Typ : 6015xxBF
type

Datum / date
09.09.2021

VII. Schlussbescheinigung Concluding certification

Es wird bescheinigt, dass die im Verwendungsbereich beschriebenen Fahrzeuge nach der Änderung und der durchgeführten und bestätigten Änderungsabnahme unter Beachtung der in diesem Teilegutachten genannten Hinweise / Auflagen insoweit den Vorschriften der StVZO in der heute gültigen Fassung entsprechen.

Der Hersteller (Inhaber des Teilegutachtens) hat den Nachweis (Reg-Nr.: DE009088-1) erbracht, dass er ein Qualitätssicherungssystem gemäß Anlage XIX, Abschnitt 2 StVZO unterhält.

Das Teilegutachten umfasst die Blätter 1 – 40 einschließlich der unter VI. aufgeführten Anlagen und darf nur im vollen Wortlaut vervielfältigt und weitergegeben werden.

Das Teilegutachten verliert seine Gültigkeit bei technischen Änderungen am Fahrzeugteil oder wenn vorgenommene Änderungen an dem beschriebenen Fahrzeugtyp die Verwendung des Teiles beeinflussen sowie bei Änderung der gesetzlichen Grundlagen.

It is hereby certified that the vehicles described under area of use satisfy the regulations of StVZO in the current version after modification and implemented and verified modification acceptance, provided the notes / conditions given in the present TÜV Nord part certificate are observed.

The manufacturer (owner of the TÜV Nord part certificate) has furnished evidence (Reg-Nr.: DE009088-1) that he maintains a quality system in accordance with Annex XIX, Section 2 StVZO.

The TÜV Nord part certificate consists of pages 1 – 40 including the annexes listed under VI. and it may only be reproduced and passed on in its unabbreviated form.

The TÜV Nord part certificate shall cease to be valid if technical modifications are made to the vehicle part or if modifications made to the vehicle type described affect use of the part and in the case of any changes to the statutory specifications.

Geschäftsstelle Essen, den 09.09.2021

PRÜFLABORATORIUM / TEST LABORATORY

TÜV NORD Mobilität GmbH & Co. KG

IFM - Institut für Fahrzeugtechnik und Mobilität

Schönscheidtstr. 28, 45307 Essen

DIN EN ISO/IEC 17025, 17020

Benannt als Technischer Dienst / Designated as Technical service
vom Kraftfahrt Bundesamt / by Kraftfahrt-Bundesamt. KBA – P 00004-96



Dipl.-Ing. Marquardt

Prüfgegenstand : GFK-Blattfedern
 object tested : zur Komfortverbesserung und Gewichtsreduzierung
 : der Hinterachsfederung
 : GFRP leaf springs
 : for comfort improvement and weight reduction of the rear
 : axle suspension

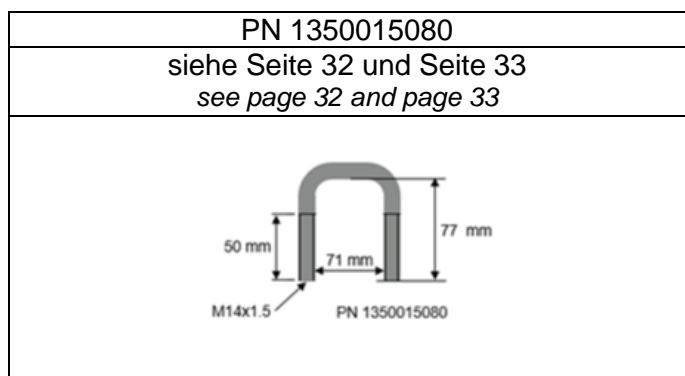
Seite 40 von 40
 page of

Typ : 6015xxBF
 type

Datum / date
 09.09.2021

Montagehinweis
 installation instruction

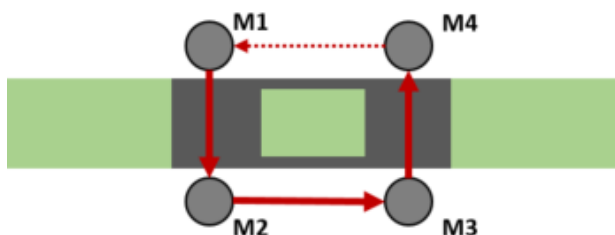
Federbügel (Federbriden) für Mubea GFK-Blattfedern (Klemmlänge: 77 mm)
 Spring u-bolts for Mubea GFRP leaf springs (clamping length: 77 mm)



Anzugsmomente / tightening moments: 130 Nm (min. 120 Nm / max. 140 Nm)

Anzugsreihenfolge / suit-up order

	M1	M2	M3	M3
1	30	30	30	30
2	70	70	70	70
3	100	100	100	100
4	130	130	130	130



Beim Anziehen der Federbügel (Federbriden) in Verbindung mit den serienmäßigen Klemmplatten (siehe Seite 32 und Seite 33) muss bei der Montage, der GFK-Blattfedern, auf eine gleichmäßig resultierende Gewindelänge (rechts / links) geachtet werden.

When tightening the spring spring u-bolts in connection with the standard clamping plates (see page 32 and page 33), care must be taken to ensure an even resulting thread length (right / left) when mounting the GFRP leaf springs.